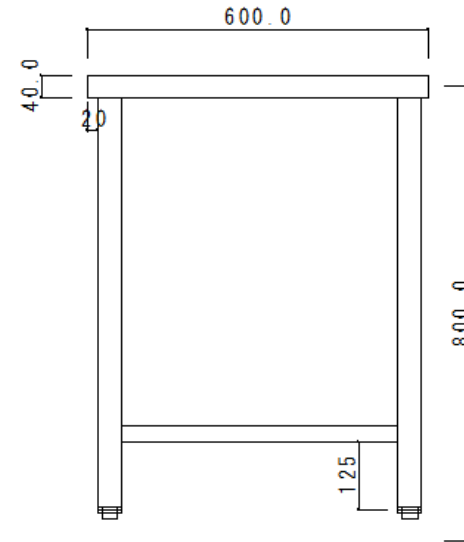
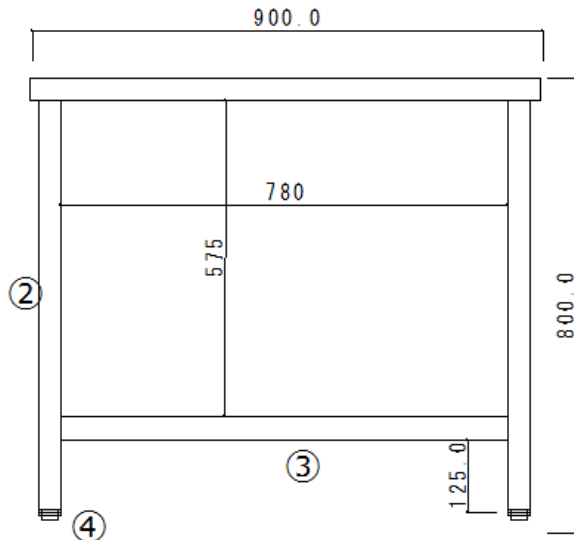
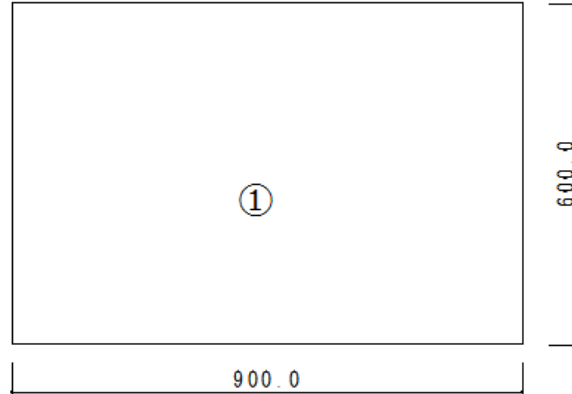


別注ステンレス作業台 オーダーメイド製作 厨房本舗 http://chubouhongo.com/	尺途 SCALE 1/10	日付 DATE -	図番 DRAWING No. 01212	工事名 TITLE 厨房本舗	納品日 DATE OF DELIVERY	品名 NAME 304シリーズ 丸パイプ仕様 作業台	型式 MODEL SWC
	検図 CHECK	設計 DESIGN	設計 DRAW	図番名称 DRAWING CORD 304シリーズ 三方脚作業台	承認印 APPROVED		



型式・寸法	W	D	H
SWC-45	450	450	800
SWC-60	600	600	800
SWC-65	600	450	800
SWC-75	750	450	800
SWC-76	750	600	800
SWC-90	900	600	800
SWC-95	900	450	800
SWC-120	1200	600	800
SWC-125	1200	450	800
SWC-150	1500	600	800
SWC-155	1500	450	800

※本図はSWC-90を示す

※改善の為仕様及び外観を予告なしに変更することがあります。

部番	品名	材質	備考
①	トップ	SUS304	1.2t HL仕上げ
②	脚	SUS304	φ38×1.2mm HL仕上げ
③	棒	SUS304	φ25×1.2mm HL仕上げ
④	アジャスト	SUS304	